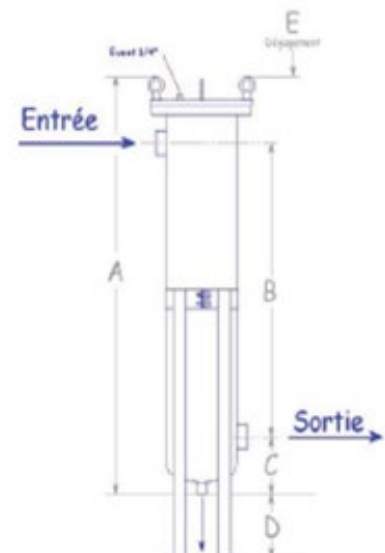




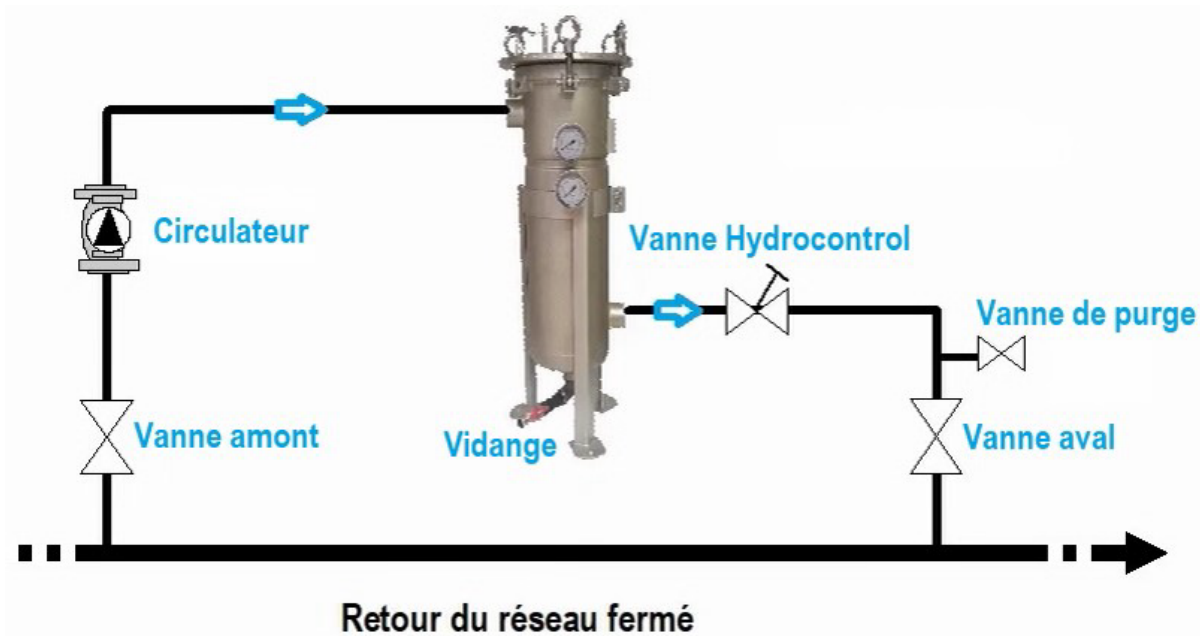
Type	Dimensions des poches (mm)	Surface Filtrante ( en dm <sup>2</sup> )	Nbre de bougies magnétiques	Diamètre vidange	Diamètre Event
AQUACLARIF 33	F 33/42	∅ 95 - L 385	1	F 20/27	F 8/13
AQUACLARIF 40	F 40/49	∅ 180 - L 450	2	F 20/27	F 8/13
AQUACLARIF 50	F50/60	∅ 180 - L 810	2	F 20/27	F 8/13
AQUACLARIF 65	Brides 2,5"	∅ 180 - L 810	3	F 20/27	F 8/13
AQUACLARIF 80	Brides 3"	∅ 180 - L 810	3	F 20/27	F 8/13

### DIMENSIONNEMENTS

Type	Entrée / Sortie	A (mm)	B (mm)	C (mm)	D* (mm)	E (mm)	F (mm)
AQUACLARIF 33	F 33/42	635	355	110	320 maxi	400	87
AQUACLARIF 40	F 40/49	744	417	150	280 maxi	400	142
AQUACLARIF 50	F50/60	1094	767	150	470 maxi	700	142
AQUACLARIF 65	Brides 2,5"	1114	757	160	430 maxi	700	210
AQUACLARIF 80	Brides 3"	1114	757	160	430 maxi	700	210



## SCHEMA D'INSTALLATION



### Mise en Œuvre

- ✓ Les filtres à poche AQUACLARIF sont à monter en dérivation sur le retour du circuit à traiter.
- ✓ Le montage d'un circulateur sur l'entrée de l'AQUACLARIF force la circulation d'une partie du fluide dans le filtre.
- ✓ La pose d'une vanne « Hydrocontrol » en sortie de l'AQUACLARIF permet de réguler le temps de passage du fluide à filtrer pour une meilleure captation.
- ✓ Les vannes d'isolement en entrée et sortie du filtre permettent la maintenance et le nettoyage de notre filtre magnétique.

## CONDITIONS UTILISATIONS

- ✓ Pression maximale : 10 bars
- ✓ Température maximale : 100°C

## INFORMATIONS COMPLEMENTAIRES

Tous nos filtres magnétiques sont composés en configuration de base comme suit :

- ✓ Joint torique d'étanchéité en EPDM
- ✓ Panier support en Inox pour le maintien de la poche filtrante
- ✓ 1 poche filtrante en polypropylène 50µm
- ✓ 2 manomètres de contrôle
- ✓ 1 évent
- ✓ 1 Système magnétique (nombre de barreaux en fonction du modèle de l'appareil)
- ✓ 1 kit égout avec vanne BS DN20



Possibilité d'augmenter la capacité de filtration par assemblage des filtres AQUACLARIF 80 en parallèle (Jusqu'à 3 appareils type AQUACLARIF 80) : nous consulter.

## OPTIONS

### 1- MATELAS ISOLANT SOUPLE SUR MESURE



- ✓ Calorifugeage sur mesure pour réseau chauffage
- ✓ Evite les déperditions de chaleur
- ✓ Isolant en laine de verre
- ✓ Protection ignifugée M0
- ✓ Maintenance aisée du filtre magnétique

### 2- PROTECTION RIGIDE SUR MESURE\*



- ✓ Calorifugeage sur mesure pour réseau eau glacée
- ✓ Evite les déperditions de chaleur et les phénomènes de condensations
- ✓ Isoxal et isolant en laine de verre
- ✓ Protection ignifugée M0
- ✓ Maintenance aisée du filtre magnétique

\* : Tarif englobant la tuyauterie de raccordement du filtre (nous consulter)