

DOMAINES D'APPLICATION



- ✓ Réseau Chauffage
 - ✓ Réseau Eau Glacée
 - ✓ Toutes applications techniques du bâtiment ou de l'industrie nécessitant une filtration magnétique et mécanique.
- *Permet de filtrer l'eau sur des plages de débit jusqu'à 50m³/h.*

AVANTAGES



- ✓ Construction 100% INOX
- ✓ Entrée et sortie latérales avec pieds réglables en hauteur
- ✓ Fermeture du couvercle par boulons basculants
- ✓ Vidange par le fond = évacuation totale
- ✓ Maintenance simplifiée

CARACTÉRISTIQUES TECHNIQUES



Type	Entrée / Sortie	Débit Nominal (en m ³ /h)	Débit Maxi (en m ³ /h)	Poids à vide (en kg)
AQUACLARIF 33	F 33/42	5	10	12
AQUACLARIF 40	F 40/49	11	18	27
AQUACLARIF 50	F50/60	18	30	30
AQUACLARIF 65	Brides 2,5"	30	40	36
AQUACLARIF 80	Brides 3"	40	50	36

FILTRATION / GAMME AQUACLARIF



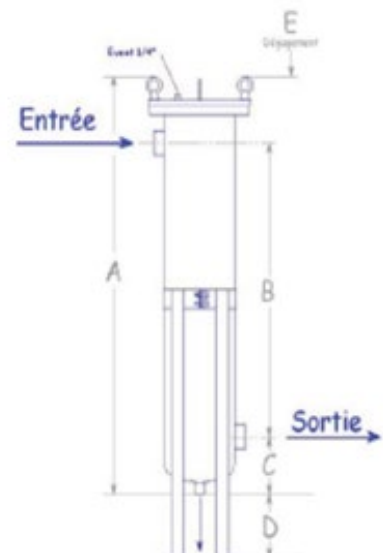
5m³/h – 50m³/h



Type	Dimensions des poches (mm)	Surface Filtrante (en dm ²)	Nbre de bougies magnétiques	Diamètre vidange	Diamètre Event
AQUACLARIF 33	F 33/42	∅ 95 - L 385	1	F 20/27	F 8/13
AQUACLARIF 40	F 40/49	∅ 180 - L 450	2	F 20/27	F 8/13
AQUACLARIF 50	F50/60	∅ 180 - L 810	2	F 20/27	F 8/13
AQUACLARIF 65	Brides 2,5"	∅ 180 - L 810	3	F 20/27	F 8/13
AQUACLARIF 80	Brides 3"	∅ 180 - L 810	3	F 20/27	F 8/13

DIMENSIONNEMENTS

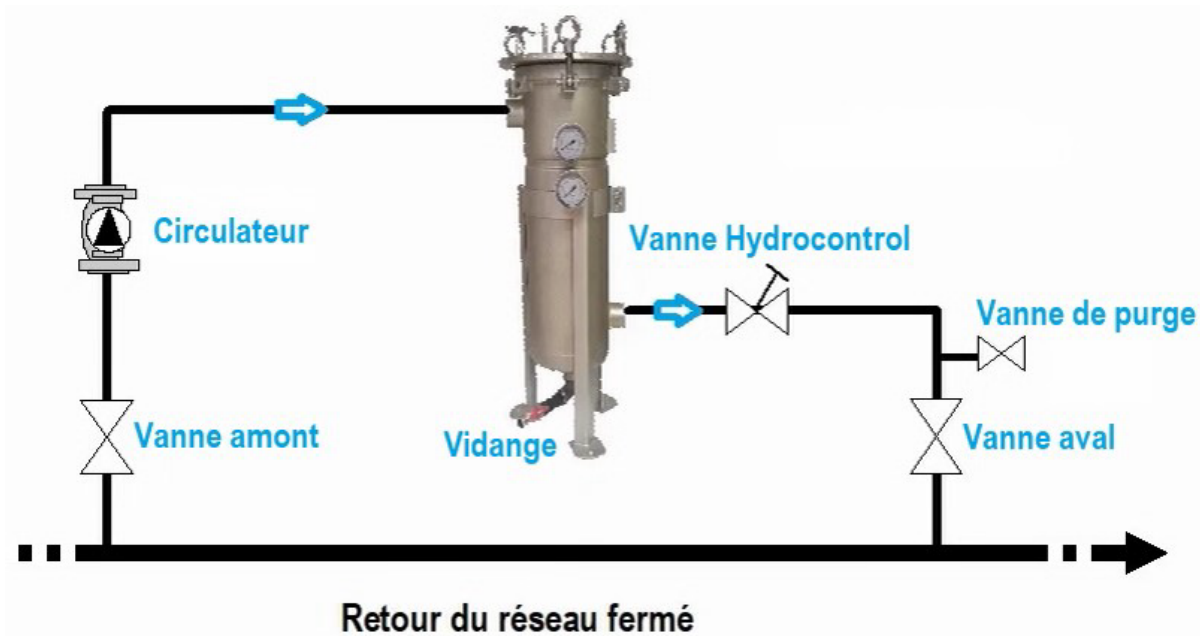
Type	Entrée / Sortie	A (mm)	B (mm)	C (mm)	D* (mm)	E (mm)	F (mm)
AQUACLARIF 33	F 33/42	635	355	110	320 maxi	400	87
AQUACLARIF 40	F 40/49	744	417	150	280 maxi	400	142
AQUACLARIF 50	F50/60	1094	767	150	470 maxi	700	142
AQUACLARIF 65	Brides 2,5"	1114	757	160	430 maxi	700	210
AQUACLARIF 80	Brides 3"	1114	757	160	430 maxi	700	210



FILTRATION / GAMME AQUACLARIF



SCHEMA D'INSTALLATION



Mise en Œuvre

- ✓ Les filtres à poche AQUACLARIF sont à monter en dérivation sur le retour du circuit à traiter.
- ✓ Le montage d'un circulateur sur l'entrée de l'AQUACLARIF force la circulation d'une partie du fluide dans le filtre.
- ✓ La pose d'une vanne « Hydrocontrol » en sortie de l'AQUACLARIF permet de réguler le temps de passage du fluide à filtrer pour une meilleure captation.
- ✓ Les vannes d'isolement en entrée et sortie du filtre permettent la maintenance et le nettoyage de notre filtre magnétique.

CONDITIONS UTILISATIONS

- ✓ Pression maximale : 10 bars
- ✓ Température maximale : 100°C

INFORMATIONS COMPLEMENTAIRES

Tous nos filtres magnétiques sont composés en configuration de base comme suit :

- ✓ Joint torique d'étanchéité en EPDM
- ✓ Panier support en Inox pour le maintien de la poche filtrante
- ✓ 1 poche filtrante en polypropylène 50µm
- ✓ 2 manomètres de contrôle
- ✓ 1 évent
- ✓ 1 Système magnétique (nombre de barreaux en fonction du modèle de l'appareil)
- ✓ 1 kit égout avec vanne BS DN20



Possibilité d'augmenter la capacité de filtration par assemblage des filtres AQUACLARIF 80 en parallèle (Jusqu'à 3 appareils type AQUACLARIF 80) : nous consulter.

OPTIONS

1- MATELAS ISOLANT SOUPLE SUR MESURE



- ✓ Calorifugeage sur mesure pour réseau chauffage
- ✓ Evite les déperditions de chaleur
- ✓ Isolant en laine de verre
- ✓ Protection ignifugée M0
- ✓ Maintenance aisée du filtre magnétique

2- PROTECTION RIGIDE SUR MESURE*



- ✓ Calorifugeage sur mesure pour réseau eau glacée
- ✓ Evite les déperditions de chaleur et les phénomènes de condensations
- ✓ Isoxal et isolant en laine de verre
- ✓ Protection ignifugée M0
- ✓ Maintenance aisée du filtre magnétique

* : Tarif englobant la tuyauterie de raccordement du filtre (nous consulter)



FILTRATION / GAMME AQUACLARIF

5 m³/h – 50 m³/h

AQUACLARIF SANS VANNE HYDROCONTROL & SANS CIRCULATEUR

- AQUACLARIF 5 m³/h DN 33 seul avec kit vidange (sans circulateur)
- AQUACLARIF 10 m³/h DN 40 seul avec kit vidange (sans circulateur)
- AQUACLARIF 20 m³/h DN 50 seul avec kit de vidange (sans circulateur)
- AQUACLARIF 30 m³/h bride 3" seul avec kit vidange (sans circulateur)

AQUACLARIF AVEC VANNE DE REGLAGE & CIRCULATEUR

- AQUACLARIF 5 m³/h DN 33 avec circulateur et vanne hydrocontrol DN33
- AQUACLARIF 10 m³/h DN 40 avec circulateur et vanne hydrocontrol DN40
- AQUACLARIF 20 m³/h DN 50 avec circulateur et vanne hydrocontrol DN50
- AQUACLARIF 30 m³/h bride 3'' avec circulateur et vanne TA DN80

Accessoires & Pièces détachées

Ensemble de filtration :

- Ensemble magnétique pour filtre AQUACLARIF 5 (1 bougie L=300 mm)
- Ensemble magnétique pour filtre AQUACLARIF 10 (2 bougies L=300 mm)
- Ensemble magnétique pour filtre AQUACLARIF 20 (2 bougies L=600 mm)
- Ensemble magnétique pour filtre AQUACLARIF 30 (3 bougies L=600 mm)

Poche filtrante :

- Poche filtrante 50 microns en polypropylène pour FPI5
- Poche filtrante 50 microns en polypropylène pour FPI10
- Poche filtrante 50 microns en polypropylène pour FPI20 et FPI30



FILTRATION / GAMME AQUA CLARIF

5 m³/h – 50 m³/h

OPTION VANNE DE REGLAGE

- Vanne équilibrage Hydrocontrol R DN33
- Vanne équilibrage Hydrocontrol R DN40
- Vanne équilibrage Hydrocontrol R DN50
- Vanne TA DN80

CALORIFUGEAGE CHAUFFAGE

- MATISOL33 Matelas isolant en Silicone gris, épaisseur 50 mm spécial chauffage pour Filtre magnétique DN 33
- MATISOL40 Matelas isolant en Silicone gris, épaisseur 50 mm spécial chauffage pour Filtre magnétique DN 40
- MATISOL50 Matelas isolant en Silicone gris, épaisseur 50 mm spécial chauffage pour Filtre magnétique DN 50
- MATISOL80 Matelas isolant en Silicone gris, épaisseur 50 mm spécial chauffage pour Filtre magnétique DN 80

CALORIFUGEAGE ISOXAL

- Nous consulter : réaliser sur mesure et fonction de la longueur de la canalisation de raccordement hydraulique

COFFRET ENCRASSEMENT

- Coffret de commande d'encrassement du filtre magnétique : sur consultation