

DOMAINE D'APPLICATION



- ✓ Réseau professionnel
- ✓ Réseau Sanitaire
- ✓ Réseau technique
- ✓ Réseau Incendie

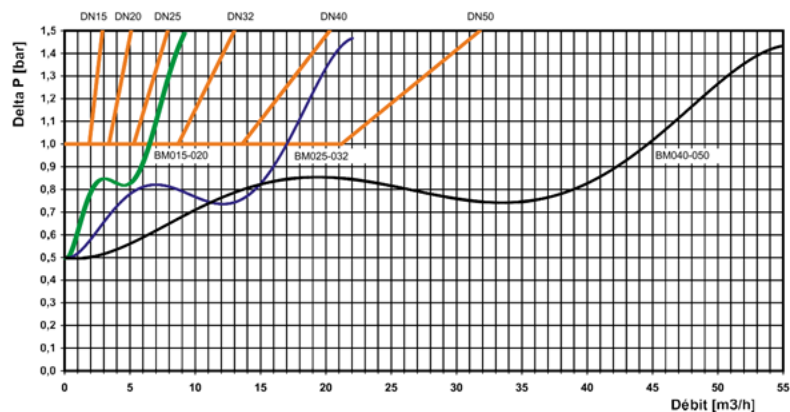
- *Protège contre les retours de fluides de risque de catégorie 4*

AVANTAGES



- ✓ Pertes de charge réduites
- ✓ Modèle compact
- ✓ Agrément NF EN 12729
- ✓ Conforme à la norme EN 1717
- ✓ Conforme à l'ACS
- ✓ Maintenance facile & sans outils spécifiques

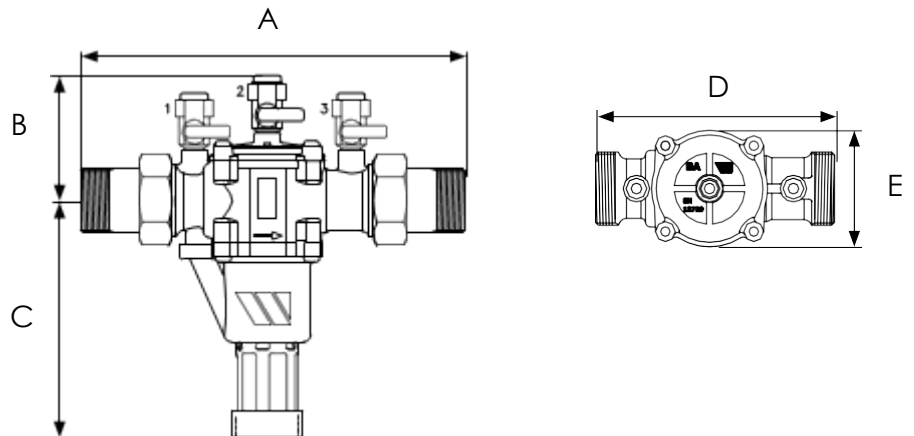
CARACTÉRISTIQUES TECHNIQUES



DIMENSIONNEMENTS



∅	P. maxi	T° maxi	Fluide	A	B	C	D	E	Poids
15x21	10 b.	65°C	Eau potable	201	65,5	103	122	53	1,2
20x27				201	65,5	103	122	53	1,2
26x34				252	82	156	157	76	2,7
33x42				252	82	156	157	76	2,7
40x49				336	101	202,5	220	115	6,5
50x60				336	101	202,5	220	115	6,5





DISCONNECTION / GAMME WATTS

Disconnecteur type BA – DN15 ou DN50

DISCONNECTEUR SOCLA SEUL

- Disconnecteur WATTS BABM DN 15
- Disconnecteur WATTS BABM DN 20
- Disconnecteur WATTS BABM DN 26
- Disconnecteur WATTS BABM DN 33
- Disconnecteur WATTS BABM DN 40
- Disconnecteur WATTS BABM DN 50

DISCONNECTEUR SOCLA COMPLET avec Vannes et Préfiltre à robinet

- Disconnecteur WATTS BABM DN 15 avec 2 vannes et préfiltre 15/21
- Disconnecteur WATTS BABM DN 20 avec 2 vannes et préfiltre 20/27
- Disconnecteur WATTS BABM DN 26 avec 2 vannes et préfiltre 26/34
- Disconnecteur WATTS BABM DN 33 avec 2 vannes et préfiltre 33/42
- Disconnecteur WATTS BABM DN 40 avec 2 vannes et préfiltre 40/49
- Disconnecteur WATTS BABM DN 50 avec 2 vannes et préfiltre 50/60