

DOMAINE D'APPLICATION



- ✓ Réseau professionnel
- ✓ Réseau Sanitaire
- ✓ Réseau technique
- ✓ Réseau Incendie

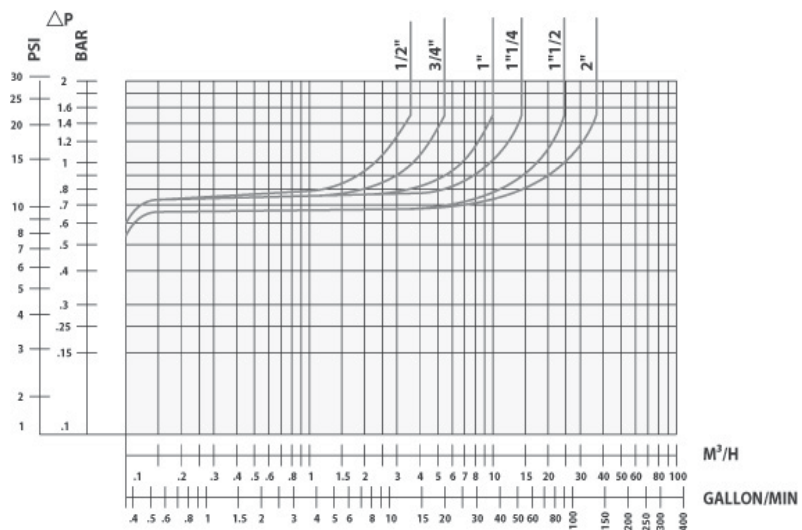
- *Protège contre les retours de fluides de risque de catégorie 4*

AVANTAGES



- ✓ Interchangeabilité rapide grâce aux raccords unions
- ✓ Faible encombrement
- ✓ Agrément NF EN 12729
- ✓ Conforme à la norme EN 1717
- ✓ Conforme à l'ACS
- ✓ Maintenance facile

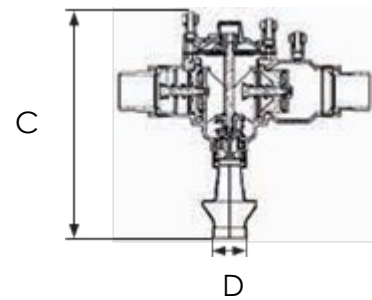
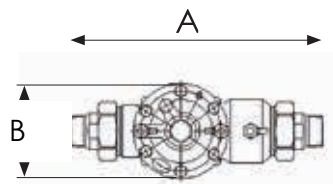
CARACTÉRISTIQUES TECHNIQUES



DIMENSIONNEMENTS



Ø	P. maxi	T° maxi	Fluide	A	B	C	D	Poids
15 x 21	10 b	65°C	Eau Potable	173	59,5	196	20	1,02
20 x 27				192	78	244	32	1,54
26 x 34				235	94	252	32	2,40
33 x 42				254	100	314	40	3,20
40 x 49				295	100	318	40	4,60
50 x 60				352	144	337	50	7,30





DISCONNECTION / GAMME SOCLA

Disconnecteur type BA – DN15 ou DN50

DISCONNECTEUR SOCLA SEUL

- Disconnecteur SOCLA BA 2860 DN 15
- Disconnecteur SOCLA BA 2860 DN 20
- Disconnecteur SOCLA BA 2860 DN 26
- Disconnecteur SOCLA BA 2860 DN 33
- Disconnecteur SOCLA BA 2860 DN 40
- Disconnecteur SOCLA BA 2860 DN 50

DISCONNECTEUR SOCLA COMPLET avec Vannes et Préfiltre à robinet

- Disconnecteur SOCLA BA 2860 DN 15 avec 2 vannes et préfiltre 15/21
- Disconnecteur SOCLA BA 2860 DN 20 avec 2 vannes et préfiltre 20/27
- Disconnecteur SOCLA BA 2860 DN 26 avec 2 vannes et préfiltre 26/34
- Disconnecteur SOCLA BA 2860 DN 33 avec 2 vannes et préfiltre 33/42
- Disconnecteur SOCLA BA 2860 DN 40 avec 2 vannes et préfiltre 40/49
- Disconnecteur SOCLA BA 2860 DN 50 avec 2 vannes et préfiltre 50/60